



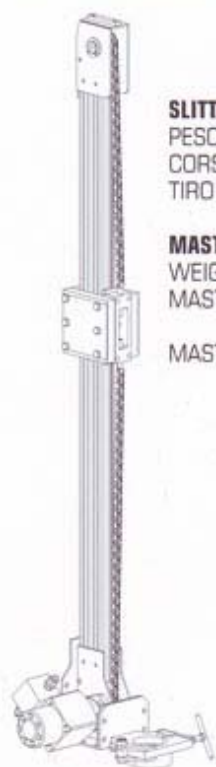
BERETTA T15

**INDICATO PER:**

• Posa reti parasassi • Paravalanghe • Ancoraggi • Micropali in ambienti ristretti • Fori passaggio filo diamantato

INDICATED FOR:

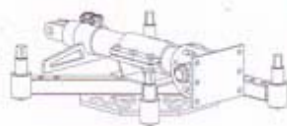
• Installing stone guard nets • Avalanche protection • Anchorings • Micropiles in small environments • Diamond wire holes

**SLITTA**

PESO = Kg 55
CORSA = 1300-1800mm
TIRO SPINTA = Kg 760

MAST

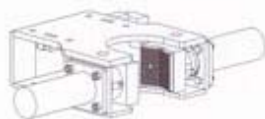
WEIGHT = Kg 55 (121,25 lb)
MAST STROKE = 1300 mm (4,26 ft)
1800 mm (5,90 ft)
MAST PULL PUSH = Kg 760 (1675,50 lb)

**BASE PORTA SLITTA**

PESO = Kg 30

MAST BASE

WEIGHT = Kg 30 (66,14 lb)

**OPTIONAL - MORSA SEMPLICE DA 50-120 mm**

PESO = Kg 35

OPTIONAL - SIMPLE CLAMP 50/120 mm (1,97-4,72 in)

WEIGHT = Kg 35 (77,16 lb)

**TESTA ROTAZIONE "20-1V"**

PESO = Kg 34
COPPIA= daNm 100
GIRI=0-50 rpm
a richiesta si possono avere
diverse coppie e numero di giri

"20-1V" ROTARY DRILL HEAD

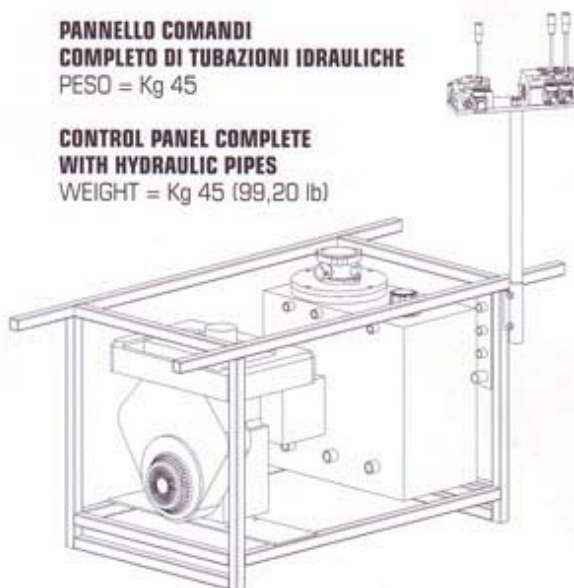
WEIGHT = kg 34 (74,95 lb)
TORQUE = daNm 100 (737,50 lb ft)
MAX SPEED = 0-50 rpm
other performances upon request

**PANNELLO COMANDI
COMPLETO DI TUBAZIONI IDRAULICHE**

PESO = Kg 45

**CONTROL PANEL COMPLETE
WITH HYDRAULIC PIPES**

WEIGHT = Kg 45 (99,20 lb)

**CENTRALINA IDRAULICA
CON MOTORE A BENZINA HP 9**

(optional motore HP 14)
1200x610 H=620 mm
PESO = Kg 110
(compreso 38 Litri di olio idraulico)

**POWER UNIT WITH
PETROL-DRIVEN ENGINE HP 9**

(optional HP 14 engine)
1200x610 H=620 mm (47,54x24,02 H=24,4 in)
WEIGHT = Kg 110 (242,5 lb)
including 38 litri (10,4 gal) of hydraulic fluid

Tutte le nostre macchine sono progettate e costruite in conformità alla Direttiva Macchine 98/37 CEE e successive modifiche. Inoltre, durante la progettazione abbiamo posto particolare riguardo alla sicurezza, al rispetto ambientale ed alla ergonomia di utilizzo.
Il nostro sistema di qualità è certificato secondo la norma UNI EN ISO 9001.

All our machines are designed and built in conformity with Machine Directive 98/37 EEC and subsequent amendments. Furthermore, during the design stage, we have focused special attention on safety, respect for the environment and ergonomics.
Our quality system is certified in accordance with UNI EN ISO 9001.

BERETTA migliora costantemente i suoi prodotti riservandosi il diritto di apportare qualsiasi modifica senza preavviso né responsabilità
BERETTA continuously improves its products reserving the right to modify data without advance notice decling any responsibility
Revisione depliant N. 0 - Ottobre 2007 / Brochure revision N. 0 - October 2007



Beretta Alfredo s.r.l.

20045 BESANA IN BRIANZA (MI) - ITALIA - Via Vignareto, 10
Tel. (0362) 99.53.80 r.a. - Fax (0362) 99.57.08
www.berettaalfredo.it - info@berettaalfredo.it

