



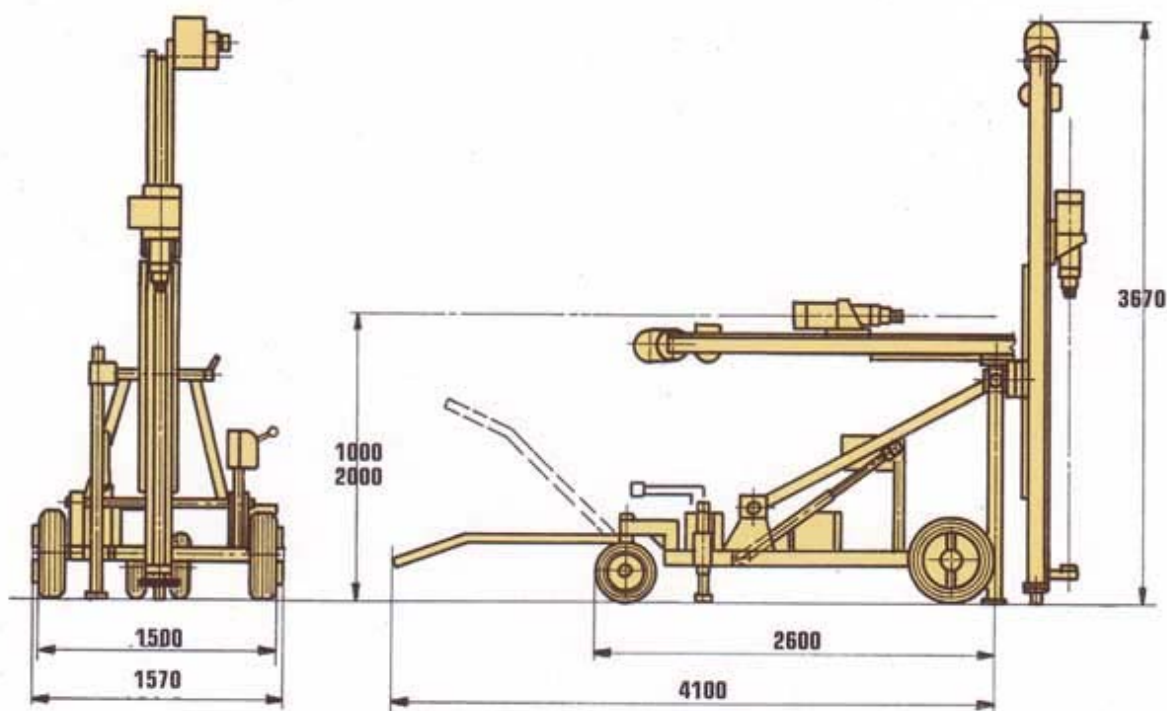
Perforatrice Pneumatica • Pneumatic Drilling

BERETTA

T33

Caratteristiche tecniche

Caratteristiche tecniche	Technical data		U.M. - USA
COPPIA TESTA DI ROTAZIONE	TORQUE ROTARY HEAD	100 Kgm	125 lb ft
GIRI TESTA DI ROTAZIONE	SPEED ROTARY HEAD	0 - 90 rpm	0 - 90 rpm
CONSUMO D'ARIA PER OGNI MOTORE	AIR CONSUMATION FOR EACH ENGINES	2500 lt/min - 6 Bar	660 gal/min - 85 PSI
TIRO-SPINTA SLITTA	PULL-PUSH	800 Kg	1764 lb
CORSA SLITTA	MAST STROKE	1500 - 2000 mm	59,05 - 78,74 in
PESO TOTALE MACCHINA	TOTAL MACHINE WEIGHT	700 Kg	1543 lb



BERETTA migliora costantemente i suoi prodotti riservandosi il diritto di apportare qualsiasi modifica senza preavviso nè responsabilità
 BERETTA continuously improves its products reserving the right to modify data without advance notice decling any responsibility
 Revisione Depliant N. 2 - Dicembre 2005 - Brochure revision N. 2 - December 2005



Beretta Alfredo

 s.r.l.

20045 BESANA BRIANZA (MI) - ITALIA - Via Vignareto, 10
 Tel. (0362) 99.53.80 r.a. - Fax (0362) 99.57.08
 www.berettaalfredo.it - e.mail: info@berettaalfredo.it



ISO 9001 - Cert. n. 1323

